

**Achtung! Unbedingt zuerst lesen! Zum späteren Nachlesen aufbewahren!**  
**Attention! À lire avant l'utilisation! À conserver pour toute consultation ultérieure!**

**Importante! Leggere attentamente prima dell'utilizzo! Conservare per riferimenti futuri!**

**Important! Read before assembling! Retain for future reference!**

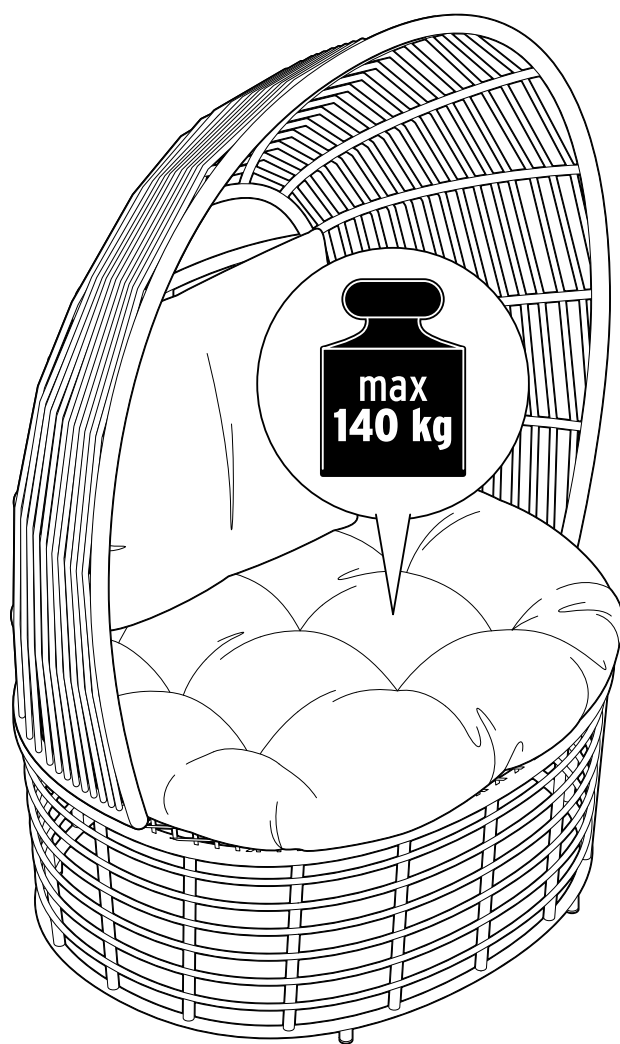
**Pozor! Nutno nejdřív přečíst! Uchovejte k pozdějšímu přečtení!**

**Uwaga! Najpierw koniecznie przeczytać! Zachować do późniejszego wykorzystania!**

**Pozor! Bezpodmienečne si najprv prečítajte! Uschovajte pre prípad neskoršej potreby!**

**Figyelem! A szerelés előtt feltétlenül olvassa el! Őrizze meg az útmutatót, hogy később ismét át tudja olvasni!**

**Dikkat! Mutlaka okuyun! Daha sonra tekrar okumak için saklayın!**



[www.tchibo.de/anleitungen](http://www.tchibo.de/anleitungen) • [www.fr.tchibo.ch/notices](http://www.fr.tchibo.ch/notices)  
[www.tchibo.de/instructions](http://www.tchibo.de/instructions) • [www.tchibo.cz/navody](http://www.tchibo.cz/navody)  
[www.tchibo.pl/instrukcje](http://www.tchibo.pl/instrukcje) • [www.tchibo.sk/navody](http://www.tchibo.sk/navody)  
[www.tchibo.hu/utmutatok](http://www.tchibo.hu/utmutatok) • [www.tchibo.com.tr/kilavuzlar](http://www.tchibo.com.tr/kilavuzlar)

## Liebe Kundin, lieber Kunde!

Bewahren Sie diese Anleitung zum späteren Nachlesen auf.  
Bei Weitergabe des Artikels übergeben Sie auch diese Aufbauanleitung.  
Wir wünschen Ihnen viel Freude mit diesem Artikel.

### Ihr Tchibo Team

## Zu Ihrer Sicherheit

### GEFAHR für Kinder

- Halten Sie Kinder vom Verpackungsmaterial fern. Die Tüten und Folien sind kein Spielzeug. Achten Sie darauf, dass diese nicht über den Kopf gestülpt oder Teile davon verschluckt werden. Erstickungsgefahr!
- Für die sichere Montage wird der Artikel mit diversen Kleinteilen ausgeliefert. Diese Teile können bei Verschlucken lebensgefährlich sein. Halten Sie deshalb Kinder fern, wenn Sie den Artikel montieren.
- Halten Sie Kleinkinder von dem Artikel fern, da sie versuchen könnten, sich daran hochzuziehen oder hinaufzuklettern.

### VORSICHT - Verletzungsgefahren und Sachschäden!

- Stellen Sie den Artikel immer auf einen ebenen, nicht abschüssigen Boden.
- Stellen Sie sich nicht auf den Artikel.  
Er könnte umkippen oder beschädigt werden.
- Kontrollieren Sie von Zeit zu Zeit alle Schraubverbindungen und ziehen diese ggf. nach.
- Montieren Sie den Artikel auf einer weichen und ebenen Unterlage; legen Sie die Transportpappe unter, damit die Oberflächen nicht zerkratzt oder beschädigt werden.
- Verwenden Sie den Artikel nur für seinen vorgesehenen Verwendungszweck und überlasten Sie ihn nicht.

## Verwendungszweck

Der Artikel ist für den Gebrauch im Freien geeignet.

Bei lang anhaltenden Schlechtwetterphasen sowie in den Wintermonaten empfehlen wir Ihnen, den Artikel geschützt und trocken aufzubewahren.

Der Artikel ist für den privaten Haushalt vorgesehen und für gewerbliche Zwecke ungeeignet.

## Auspacken und Entsorgen

Entfernen Sie sorgfältig sämtliches Verpackungsmaterial und entsorgen Sie es sortenrein. Achten Sie darauf, dass Sie nicht versehentlich Montagematerial wegwerfen.

## Zur Pflege

### Polyrattan-Geflecht

Das verwendete Kunststoffgeflecht (PE) ist wetterfest und UV-beständig. Wischen Sie das Kunststoffgeflecht bei Bedarf einfach mit einem weichen Tuch feucht ab. Bei stärkeren Verschmutzungen können Sie auch ein mildes Reinigungsmittel oder einen speziellen Reiniger für Kunststoffgeflechte verwenden. Verwenden Sie auf keinen Fall spitze oder kratzende Hilfsmittel (z.B. Drahtschwämme) und keinen Hochdruckreiniger, um das Geflecht nicht zu beschädigen. Reinigen Sie das Kunststoffgeflecht regelmäßig; so lassen sich Staub und Verunreinigungen problemlos entfernen.

### Kissenbezüge

Materialeigenschaften: 100% Polyester.

Die Kissenbezüge sind nicht abnehmbar. Entfernen Sie Flecken kurz nach dem Entstehen mit lauwarmem Wasser und Neutraseife. Wir empfehlen, nach Möglichkeit nur vorsichtig zu tupfen und immer die ganze Fläche zu reinigen. Reiben Sie niemals auf einer Stelle! Lassen Sie die gereinigte Stelle vollständig trocknen. Benutzen Sie keinen Haartrockner.

Beachten Sie die Pflegehinweise auf den Einnähetiketten.

Bewahren Sie die Kissen bei Regenwetter trocken auf.

## Chère cliente, cher client!

Conservez ces instructions de montage en lieu sûr pour pouvoir les consulter en cas de besoin. Si vous donnez, prêtez ou vendez cet article, remettez ces instructions en même temps que l'article.

Nous vous souhaitons beaucoup d'agrément avec cet article.

### L'équipe Tchibo

## Pour votre sécurité

### DANGER: risques pour les enfants

- Tenez les emballages hors de portée des enfants. Les sacs et les films ne sont pas des jouets. Veillez à ce que les enfants ne se les mettent pas sur la tête ou n'en avalent pas des morceaux. Risque d'étouffement!
- Cet article est livré avec de nombreux petits éléments de montage qui peuvent entraîner la mort s'ils sont ingérés. Assemblez donc l'article en dehors de la présence d'enfants.
- Tenez les enfants en bas âge à distance de l'article, car ils pourraient essayer de s'y accrocher ou de l'escalader.

### PRUDENCE - risque de blessures et de détériorations!

- Posez toujours l'article sur un sol plan et horizontal.
- Ne vous mettez pas debout sur l'article.  
Il pourrait basculer ou être endommagé.
- Vérifiez régulièrement que toutes les vis sont bien fixées.  
Resserrez-les, le cas échéant.
- Assemblez l'article sur une surface souple et plane, en le posant éventuellement sur l'emballage en carton afin d'éviter de rayer ou d'endommager les surfaces.
- N'utilisez l'article que dans le domaine d'utilisation prévu et ne le surchargez pas.

## Domaine d'utilisation

Cet article est destiné à une utilisation à l'extérieur.

En cas de longues périodes de mauvais temps ou pendant les mois d'hiver, nous vous recommandons de mettre l'article à l'abri dans un endroit sec.

Cet article est conçu pour une utilisation privée et ne convient pas à un usage commercial ou professionnel.

## Déballage et élimination des emballages

Enlevez soigneusement tout le matériel d'emballage et éliminez-le selon les principes de la collecte sélective. Veillez à ne pas jeter par inadvertance le matériel de montage.

## Entretien

### Tressage en polyrattan

Le tressage en fibre synthétique (PE) utilisé est imperméable et traité anti-UV. Il vous suffit de passer un chiffon doux et humide sur le tressage synthétique en cas de besoin. Si le matériau est très sale, utilisez un nettoyeur doux ou spécial pour tressage synthétique. N'utilisez jamais d'objets pointus ou abrasifs (par exemple éponges métalliques) ni de nettoyeur haute pression qui risqueraient d'endommager le tressage. Nettoyez régulièrement le tressage en fibre synthétique afin d'éliminer plus facilement la poussière et les saletés.

### Housses des coussins

Composition du matériau: 100% polyester.

Les housses des coussins ne sont pas amovibles. Enlevez les taches dès leur apparition avec de l'eau tiède et du savon neutre. Nous recommandons de tamponner légèrement et de toujours nettoyer toute la surface. Ne frottez jamais l'endroit sale! Laissez ensuite complètement sécher. N'utilisez pas de sèche-cheveux! Respectez les consignes d'entretien figurant sur l'étiquette cousue sur les housses des coussins.

En cas de pluie, rangez les coussins dans un endroit sec.

## Gentili clienti!

Conservare le presenti istruzioni per consultazione futura.

In caso di cessione dell'articolo, consegnare anche le presenti istruzioni.

Ci auguriamo che l'articolo acquistato soddisfi pienamente le vostre esigenze.

## Il vostro team Tchibo

### Per la vostra sicurezza

#### PERICOLO per i bambini

- Tenere i bambini lontani dai materiali di imballaggio. I sacchetti e le plastiche di imballaggio non sono giocattoli. Controllare che non vengano inseriti sulla testa o che alcuni componenti non vengano ingeriti. Pericolo di soffocamento!
- L'articolo comprende numerosi componenti di piccole dimensioni che ne garantiscono il montaggio sicuro e che possono essere pericolosi se ingeriti. Tenerli lontano dalla portata dei bambini durante il montaggio dell'articolo.
- Tenere i bambini piccoli lontano dall'articolo, perché potrebbero utilizzarlo per cercare di alzarsi o per arrampicarsi.

#### ATTENZIONE - pericolo di lesioni o di danni materiali!

- Posizionare l'articolo sempre su una superficie piana, non inclinata.
- Non salire sull'articolo: potrebbe ribaltarsi o essere danneggiato.
- Controllare regolarmente tutte le connessioni a vite e stringerle se necessario.
- Montare l'articolo su un supporto piano e morbido; appoggiare l'articolo sul cartone utilizzato per il trasporto in modo da non graffiare o danneggiare le superfici.
- Utilizzare l'articolo unicamente per lo scopo previsto e non sovraccaricarlo.

## Finalità d'uso

L'articolo è idoneo per l'uso in ambiente esterno.

Durante i periodi di tempo cattivo prolungato e nei mesi invernali, si consiglia di conservare l'articolo protetto e all'asciutto.

L'articolo è destinato all'uso domestico e non è adatto a scopi commerciali.

## Disimballaggio e smaltimento

Estrarre con cura l'articolo dal materiale di imballaggio e smaltire quest'ultimo in base alla relativa natura. Assicurarsi di non gettare via materiale di montaggio importante.

## Manutenzione

### Intreccio di polivimini

L'intreccio di plastica (PE) usata è resistente alle intemperie e ai raggi UV. Pulire l'intreccio di plastica, se necessario, usando un panno morbido inumidito. In presenza di sporchi consistenti si può utilizzare un detergente di media intensità o un detergente speciale per plastica. Non utilizzare assolutamente accessori appuntiti o che graffiano (spugnette abrasive) e non utilizzare pulitrici con getto ad alta pressione, per evitare di danneggiare la superficie dell'intreccio. Pulire l'intreccio con regolarità, per eliminare polvere e sporchi senza problemi.

### Copricuscini

Caratteristiche del materiale: 100% poliestere.

I copricuscini non sono sfoderabili. Rimuovere le macchie non appena si formano con acqua tiepida e sapone neutro. Si consiglia se possibile, di tamponare con cautela e di pulire sempre tutta la superficie. Non sfregare in un solo punto! Lasciare asciugare completamente. Non usare l'asciugacapelli. Prestare attenzione alle indicazioni di lavaggio presenti sulle etichette cucite all'interno.

Riporre i cuscini in un posto asciutto in caso di pioggia.

## Dear Customer

Keep these instructions for future reference. If you give this product to someone else, remember to also include these assembly instructions.

We hope you will be entirely satisfied with your purchase.

## Your Tchibo Team

### For your safety

#### DANGER to children

- Keep the packaging material out of the reach of children. The plastic bags and protective films are not toys. Make sure that children do not pull them over their heads and that no parts of them are swallowed. Risk of suffocation!
- For correct assembly the product comes with various small parts. These parts can be highly dangerous if swallowed. Therefore, keep children away while assembling it.
- Keep infants away from the product, as they might try to pull themselves up on it or climb onto it.

#### CAUTION - risk of injury and material damage!

- Always place the product on an even, non-sloping surface.
- Do not stand on the product. It might fall over or become damaged.
- Check at regular intervals whether all screw connections are tight and retighten them if necessary.
- Assemble the product on a soft and even surface, placing the transport cardboard underneath to avoid damaging or scratching any part of its surface.
- Use the product for its intended purpose only and do not overload it.

## Intended use

The product is suitable for outdoor use.

We recommend you store the product in a sheltered, dry place during prolonged periods of bad weather and during the winter.

The product is designed for home use and is not suitable for commercial purposes.

## Unpacking and disposal

Carefully remove all packaging material and dispose of it in the proper manner. Take care not to accidentally throw away any assembly material.

## Care

### Polyrattan wickerwork

The plastic wickerwork (PE) used in this product is weatherproof and UV-resistant. Simply wipe off the plastic parts as necessary with a damp cloth. If very dirty, the plastic parts can also be cleaned with a mild cleaning agent or a cleaning agent intended specially for plastic surfaces. Never use pointed or scratching products (e.g. wire sponges) or pressure cleaners, as these could damage the surface. Cleaning the plastic wickerwork at regular intervals makes the removal of dust and dirt easy.

### Cushion covers

Material properties of the covers: 100% polyester.

The cushion covers are not removable. Deal with stains immediately with lukewarm water and neutral soap. We suggest that you carefully dab the stain, and always clean the entire surface. Never rub on one spot! Allow the cleaned area to dry completely. Do not use a hair dryer.

Please refer to the care instructions on the sewn-in label on the covers.

In wet weather, store the cushions in a dry place.

## Vážení zákazníci,

uschovejte si tento návod pro pozdější potřebu.  
Při předávání výrobku s ním předejte i tento návod k montáži.  
Přejeme Vám, abyste byli s tímto výrobkem dlouho spokojeni.

## Váš tým Tchibo

## Pro Vaši bezpečnost

### NEBEZPEČÍ pro děti

- Obalový materiál se nesmí dostat do rukou dětem. Sáčky a fólie nejsou hračky. Dbejte na to, aby si je děti nenatahovaly na hlavu nebo jich část nespolkly. Nebezpečí udušení!
- Pro bezpečnou montáž je tento výrobek dodáván s různými malými díly. Tyto díly však mohou být v případě spolknutí životu nebezpečné. Proto během montáže udržujte děti mimo pracovní oblast.
- Výrobek udržujte mimo dosah malých dětí, protože by se mohly pokoušet vytáhnout se nahoru či na něj vylézt.

### POZOR - nebezpečí poranění a vzniku věcných škod!

- Výrobek postavte na rovnou, ne šikmou plochu.
- Na výrobek si nestoupejte. Mohl by se převrhnout nebo poškodit.
- Občas zkontrolujte všechna šroubová spojení a případně šrouby dotáhněte.
- Výrobek montujte na měkkém a rovném podkladu; popřípadě jej podložte přepravní lepenkou, aby nedošlo k poškrábání nebo poškození povrchů.
- Výrobek používejte jen k určenému účelu a nepřetěžujte jej.

## Účel použití

Tento výrobek je vhodný k používání venku.

Během dlouhodobých fází špatného počasí a v zimních měsících Vám doporučujeme tento výrobek uchovávat na chráněném místě a v suchu.

Je určen k soukromému využití a není vhodný ke komerčním účelům.

## Vybalení a likvidace

Pečlivě odstraňte veškerý obalový materiál, roztřídte jej a zlikvidujte.  
Pozor, abyste nedopatřením nevyhodili montážní materiál.

## Ošetřování

### Polyratanové pletivo

Použitý umělý ratan (PE) vzdoruje vlivům počasí a UV záření. Umělóratanové pletivo v případě potřeby jednoduše otřete měkkým vlhkým hadříkem. Při silnějším znečištění můžete použít mírný čisticí prostředek nebo speciální prostředek pro čištění plastových pletiv. V žádném případě nepoužívejte špičaté nebo drsné pomůcky (např. drátěnky) ani vysokotlaké čističe, abyste nepoškodili pletivo. Umělý ratan čistěte pravidelně, tak se prach a znečištění dají bez problémů odstranit.

### Potahy podušek

Složení materiálu: 100% polyester.

Potahy podušek nelze sejmout. Skvrny odstraňujte krátce po jejich vzniku vlažnou vodou a neutrálním mýdlem. Doporučujeme podle možnosti jen opatrně zlehka nanášet a odsávat a vždy čistit celou plochu. Nikdy však netřete déle jedno místo! Vyčištěné místo nechte dokonale uschnout. Nepoužívejte vysoušeč vlasů.

Dbejte pokynů k ošetřování na všech štítcích potahů.

Za deštivého počasí podušky uložte v suchu.

## Drodzy Klienci!

Niniejszą instrukcję należy zachować do późniejszego wykorzystania. Przy ewentualnej zmianie właściciela produktu należy przekazać również tę instrukcję montażu. Życzymy Państwu wiele radości i satysfakcji z użytkowania tego produktu.

## Zespół Tchibo

## Dla bezpieczeństwa użytkownika

### NIEBEZPIECZEŃSTWO - zagrożenie dla dzieci

- Dzieci nie mogą mieć dostępu do materiałów opakowaniowych. Torebki oraz folie nie są zabawkami. Należy zwrócić uwagę, aby nie zostały naciągnięte na głowę i aby ich części nie zostały połknięte. Istnieje niebezpieczeństwo uduszenia!
- Aby montaż przebiegał sprawnie i bezpiecznie, do produktu dołączono różne drobne części. Ich połknięcie może być śmiertelnie niebezpieczne. Z tego powodu należy dopilnować, aby podczas montażu produktu w pobliżu nie znajdowały się dzieci.
- Małe dzieci nie mogą mieć dostępu do produktu, gdyż mogłyby podciągać się na nim lub próbować wdrapywać się na niego.

### UWAGA - niebezpieczeństwo obrażeń ciała i szkód materialnych!

- Produkt należy ustawiać zawsze na równym, niespadzistym podłożu.
- Nie stawać na produkcie. Może on wówczas ulec przewróceniu i uszkodzeniu.
- Od czasu do czasu należy sprawdzić właściwe dociągnięcie wszystkich połączeń śrubowych. W razie potrzeby dokręcić śruby.
- Montaż produktu powinien odbywać się na miękkim i równym podłożu. Należy podłożyć tekturę z opakowania, aby powierzchnie zewnętrzne nie uległy zarysowaniu ani uszkodzeniu.
- Produktu należy używać wyłącznie zgodnie z jego przeznaczeniem. Nie należy go przeciążać.

## Przeznaczenie

Produkt nadaje się do zastosowania na zewnątrz.

W przypadku długo utrzymującej się złej pogody, a także w okresie zimowym zalecamy przechowywanie produktu w suchym, osłoniętym miejscu.

Produkt zaprojektowano do użytku w prywatnych gospodarstwach domowych i nie nadaje się do celów komercyjnych.

## Rozpakowanie i utylizacja

Starannie usunąć wszystkie materiały opakowaniowe i pozbyć się ich w sposób zgodny z zasadami segregacji odpadów. Należy przy tym uważać, aby przez nieuwagę nie wyrzucić materiałów montażowych.

## Na temat pielęgnacji produktu

### Plecionka z polirattanu

Użyta plecionka z tworzywa sztucznego (PE) jest odporna na warunki atmosferyczne i promieniowanie ultrafioletowe. W razie potrzeby plecionkę należy czyścić miękką, wilgotną ściereczką. W przypadku silniejszych zabrudzeń można też użyć łagodnego środka czyszczącego lub specjalnego preparatu do czyszczenia plecionek z tworzywa sztucznego. W żadnym razie nie wolno używać spiczastych lub rysujących powierzchni przedmiotów (np. drucików) ani myjki wysokociśnieniowej, aby nie uszkodzić plecionki. Plecionkę należy czyścić regularnie, dzięki czemu będzie można bez problemu usunąć kurz i inne zanieczyszczenia.

### Pokrowce na poduszki

Właściwości materiału: 100% poliesteru.

Poszewek poduszek nie można zdjąć. Plamy należy usuwać od razu po ich powstaniu za pomocą letniej wody i neutralnego mydła. Zalecamy, aby w miarę możliwości jedynie ostrożnie pocierać i zawsze czyścić całą powierzchnię. Nigdy nie trzeć wyłącznie w jednym miejscu! Wyczyszczone miejsce pozostawić do całkowitego wyschnięcia. Nie używać suszarki do włosów!

Należy przestrzegać wskazówek pielęgnacyjnych na wszytej etykiecie.

Podczas deszczowej pogody przechowywać poduszki w suchym miejscu.

## Vážení zákazníci!

Tento návod uschovajte pre prípad neskoršej potreby.

Ak výrobok postúpíte inej osobe, odovzdajte jej aj tento návod na montáž.

Želáme vám veľa spokojnosti s týmto výrobkom.

## Váš tím Tchibo



### Pre vašu bezpečnosť

#### NEBEZPEČENSTVO pre deti

- Zabráňte prístupu detí k obalovému materiálu. Vrecká a fólie nie sú hračky. Dbajte na to, aby si ich deti nedávali cez hlavu a časti z nich neprehltli. Nebezpečenstvo udusení!
- S cieľom bezpečnej montáže je tento výrobok dodávaný s rôznymi drobnými dielmi. Tieto diely môžu byť po prehltnutí životunebezpečné. Deti preto udržiavajte v bezpečnej vzdialenosti, keď tento výrobok montujete.
- Malé deti udržiavajte v bezpečnej vzdialenosti od tohto výrobku, pretože by sa mohli pokúšať naň vystúpiť alebo vyliezť.

#### POZOR - Nebezpečenstvo úrazu a vecných škôd!

- Tento výrobok umiestnite vždy na rovnú a nie šikmú podlahu.
- Na tento výrobok sa nestavajte. Mohol by sa prevrátiť alebo poškodiť.
- Z času na čas skontrolujte všetky skrutkové spoje a príp. ich dotiahnite.
- Tento výrobok montujte na mäkkom a rovnom podklade; podložte ho prepravným kartónom, aby sa povrch nepoškriabal alebo nepoškodil.
- Tento výrobok používajte len v súlade s jeho určením a nepreťažujte ho.

## Účel použitia

Tento výrobok je vhodný na použitie vonku.

V prípade dlhšie pretrvávajúcej zlej poveternostnej fáze ako aj v zimných mesiacoch odporúčame tento výrobok uschovať prikrytý na suchom mieste.

Tento výrobok je určený pre súkromné domácnosti a nie je vhodný na komerčné účely.

## Vybalenie a likvidácia

Opatrne odstráňte všetok obalový materiál a zlikvidujte ho v súlade s pravidlami separovaného zberu. Dbajte na to, aby ste omylom nevyhodili montážny materiál.

## Ošetrovanie

### Polyratanové pletivo

Použitie pletivo z umelých vlákien (PE) odoláva poveternostným vplyvom a UV žiareniu. Pletivo z umelých vlákien čistite v prípade potreby mäkkou vlhkou handrou. Pri silnejšom znečistení môžete použiť aj jemný čistiaci prostriedok alebo špeciálny čistiaci prostriedok určený na ošetrovanie pletiva z umelých vlákien. V žiadnom prípade nepoužívajte ostré predmety alebo pomôcky spôsobujúce poškrabanie (napr. drôtenky), ako ani vysokotlakový čistič, aby ste nepoškodili pletivo. Pletivo z umelých vlákien čistite pravidelne, len tak sa dajú nečistoty a prach odstrániť bez problémov.

### Poťahy vankúšov

Zloženie materiálu: 100% polyester

Poťah vankúšov sa nedá odobrať. Flaky odstraňujte ihneď po ich vzniku vlažnou vodou a neutrálnym mydlom. Odporúčame podľa možnosti flak opatrne odstrániť pomocou pijavej handričky alebo papiera a vždy čistiť celú plochu. Nikdy nedrhnite na jednom mieste! Vyčistené miesto nechajte úplne vyschnúť. Nepoužívajte sušič na vlasy.

Rešpektujte pokyny na ošetrovanie na našej etike.

Počas daždivého počasia uschovajte vankúše na suchom mieste.

## Kedves Vásárlónk!

Őrizze meg az útmutatót, hogy szükség esetén később ismét át tudja olvasni.

Amennyiben megváltik a terméktől, az útmutatót is adja oda az új tulajdonosnak.

Kívánjuk, legyen öröme a termék használatában!

## A Tchibo csapata



### Biztonsága érdekében

#### VESZÉLY gyermekek esetében

- Ne engedje, hogy a csomagolóanyag gyermekek kezébe kerüljön. A zacskó és a fólia nem játék. Ügyeljen arra, hogy azokat a gyermekek ne húzzák a fejükre, és hogy apró részeket ne nyeljenek le belőlük. Fulladásveszély!
- A biztos összeszerelés érdekében a csomagolás számos rögzítőelemet tartalmaz. Az apró részek lenyelése életveszélyes lehet. A termék összeszereléskor a gyermekeket tartsa távol.
- Tartsa távol a gyerekeket a terméktől, mert megkísérelhetnek felmászni rá vagy felhúzódkodni rajta.

#### FIGYELEM - Sérülésveszély és anyagi károk!

- A terméket mindig sima, vízszintes talajra helyezze.
- Ne álljon a termékre, mivel felborulhat vagy megsérülhet.
- Rendszeres időközönként ellenőrizze a csavarozásokat, és szükség esetén húzza meg őket.
- A terméket puha, sima felületen szerelje össze, helyezze alá a szállítási kartont, így a felülete nem karcolódik és nem sérül meg.
- A terméket rendeltetésszerűen használja, és ne terhelje túl.

## Rendeltetés

A termék kültéri használatra alkalmas.

Hosszan tartó rossz idő esetén, illetve a téli hónapokban javasoljuk, hogy a terméket tartsa szárazon és óvja az időjárás viszontagságaitól.

A termék magánjellegű felhasználásra alkalmas, üzleti célokra nem használható.

## Kicsomagolás és hulladékkezelés

Óvatosan távolítsa el az összes csomagolóanyagot. A csomagolóanyag eltávolításakor ügyeljen a szelektív hulladékgyűjtésre. Ügyeljen arra, nehogy véletlenül apró alkatrészeket kidobjon.

## Ápolás

### Polirattan fonat

A felhasználót, műanyag fonat (PE) ellenáll az időjárás viszontagságainak és az UV-sugárzásnak. A műanyag fonatot szükség szerint egyszerűen egy nedves ruhával törölje le. Erős szennyeződés esetén enyhe tisztítószert vagy műanyag fonatok számára készült, speciális tisztítószert is alkalmazhat. Semmi esetre se használjon hegyes vagy karcolást okozó segédesszközöket (pl. drótkéfé) és nagynyomású tisztítóberendezést, mert ezekkel felsértheti a fonatot. A műanyag fonatot rendszeresen tisztítsa, így problémamentesen eltávolítható róla a por és egyéb szennyeződés.

### Párnahuzatok

Anyaga: 100% poliészter.

A párnahuzatok nem levehetőek. A foltokat röviddel keletkezésük után távolítsa el langyos vízzel és semleges szappannal. Javasoljuk, hogy lehetőleg csak óvatosan itassa fel, és mindig az egész felületet tisztítsa meg. Soha ne dörzsölje egy helyen! A megtisztított helyet hagyja teljesen megszáradni. A szárításhoz ne használjon hajszárítót.

Vegye figyelembe a huzatokba varrt címkén található kezelési utasításokat.

Esős idő esetén a párnákat száraz helyen tárolja.

## Değerli Müşterimiz!

Gerektiğinde tekrar okumak üzere bu kılavuzu saklayın.  
Bu ürün başkasına devredildiğinde, bu kılavuz da beraberinde verilmelidir.  
Yeni ürününüzü güle güle kullanın.

## Tchibo Ekibiniz

### Kendi güvenliğiniz için



#### Çocuklar için TEHLİKE

- Çocukları ambalaj malzemesinden uzak tutun. Torbalar ve folyolar oyuncak değildir. Bunların başa geçirilmemesine veya yutulmasına dikkat edin. Boğulma tehlikesi vardır!
- Ürün, güvenli monte edilmesi için çeşitli küçük parça vs. ile birlikte satılır. Bu parçalar yutulduğunda hayati tehlike söz konusudur. Bu yüzden ürünü kuracağınız zaman çocukları uzak tutun.
- Küçük çocukların ürüne tutunmayı veya üzerine tırmanmayı isteyebileceğini göz önünde bulundurarak onları üründen uzak tutun.

#### DİKKAT - Yaralanma ve maddi hasar tehlikesi!

- Ürünü daima eğimi olmayan düz bir zemin üzerine yerleştirin.
- Ürünün üzerine çıkmayın. Devrilebilir veya hasar görebilir.
- Düzenli aralıklarla tüm vida bağlantılarını kontrol edin ve gerekirse sıkın.
- Ürünü yumuşak ve düz bir zemin üzerinde monte edin. Ürünün yüzeylerinin çizilmemesi veya hasar görmemesi için karton ambalajı ürünün altına yerleştirin.
- Ürünü sadece öngörülen kullanım amacı için kullanın ve aşırı yüklemekten kaçının.

### Kullanım amacı

Bu ürün açık alandaki kullanım için uygundur.  
Uzun süreli kötü hava koşullarında ve kış mevsiminde ürünü korunaklı ve kuru bir yerde muhafaza etmenizi tavsiye ederiz.  
Bu ürün, özel kullanım için tasarlanmış olup ticari amaçlar için uygun değildir.

### Ambalajı açma ve imha etme

Ürünü ambalajından çıkarın ve tüm ambalaj malzemesini türüne göre ayırıp atın. Bu esnada yanlışlıkla montaj malzemelerini de atmamaya dikkat edin.

### Bakım

#### Poli rattan hazır

Kullanılan sentetik hazır (PE) her türlü hava koşullarına ve UV ışınlarına dayanıklıdır. Plastik maddeden olan hasarı gerekirse yumuşak bir bez ile silin. Yoğun kirlenmelerde hafif bir deterjan veya plastik hasırlar için özel temizleyiciler de kullanabilirsiniz. Hasarın zarar görmemesi için hiç bir zaman sivri veya çizilebilir yardımcı araç (örn. tel sünger) ve basınçlı yıkama makinesi kullanmayın. Plastik maddeden olan hasarı düzenli olarak temizleyin, böylece toz ve kirlen kolayca temizlenir.

#### Yastık kılıfları

Malzeme özellikleri: %100 polyester.

Yastıkların kılıfları çıkarılamaz. Lekeler, meydana geldikten hemen sonra ılık su ve nötr bir sabun ile silinmelidir. Mümkün oldukça dikkatli şekilde, hafifçe dokunarak silmenizi ve tüm alanı temizlemenizi öneriyoruz. Hiçbir zaman sadece tek bir yeri ovalamayın! Temizlediğiniz yerin tamamen kurummasını bekleyin. Saç kurutma makinesi kullanmayın!

Kılıfların üzerine dikilmiş etiketteki bakım bilgilerini dikkate alın.

Yastıkları yağmurlu havalarda kuru bir yerde muhafaza edin.

## Garanti belgesi

06.04.2020-140605

### Üretici veya İthalatçı Firmanın:

Unvanı: TCHİBO KAHVE MAM. DAĞ. ve PAZ. TİC. LTD. ŞTİ  
Adresi: BARBAROS MAH. LALE SOK. NO: 2/7  
MY OFFICE BİNASI; ATAŞEHİR - İSTANBUL / TÜRKİYE  
Telefonu: +90 216 575 4411 Faks: +90 216 576 04 84  
e-posta: info@tchibo.com.tr

Yetkilinin İmzası / Firmanın Kaşesi:

### Satıcı Firmanın:

Unvanı: TCHİBO KAHVE MAM. DAĞ. ve PAZ. TİC. LTD. ŞTİ  
Adresi: BARBAROS MAH. LALE SOK. NO: 2/7  
MY OFFICE BİNASI; ATAŞEHİR - İSTANBUL / TÜRKİYE  
Telefonu: +90 216 575 4411 Faks: +90 216 576 0484  
e-posta: info@tchibo.com.tr

Fatura Tarih ve Sayısı:

Teslim Tarihi ve Yeri:

Yetkilinin İmzası / Firmanın Kaşesi:

### Malın

Cinsi: MOBİLYA Markası: TCM  
Modeli: 605 037 Garanti Süresi: 2 YIL

Azami Tamir Süresi: 20 iş günü

Bandrol ve Seri No:

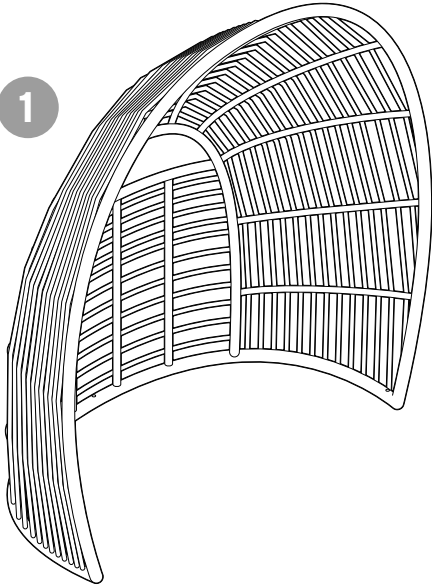
## Garanti şartları

- Garanti süresi, malın teslim tarihinden itibaren başlar ve **2 yıldır**. (Bu süre 2 yıldan az olamaz)
- Malın bütün parçaları dahil olmak üzere tamamı garanti kapsamındadır.
- Malın ayıplı olduğunun anlaşılması durumunda tüketicisi, 6502 sayılı Tüketicinin Korunması Hakkında Kanununun 11 inci maddesinde yer alan;  
**a) Sözleşmeden dönme,**  
**b) Satış bedelinden indirim isteme,**  
**c) Ücretsiz onarılmasını isteme,**  
**ç) Satılmanın ayıpsız bir misli ile değiştirilmesini isteme, haklarından birini kullanabilir.**
- Tüketicinin bu haklardan ücretsiz onarım hakkını** seçmesi durumunda satıcı; işçilik masrafı, değiştirilen parça bedeli ya da başka herhangi bir ad altında hiçbir ücret talep etmeksizin malın onarımını yapmak veya yaptırmakla yükümlüdür. Tüketicisi ücretsiz onarım hakkını üretici veya ithalatçıya karşı da kullanabilir. Satıcı, üretici ve ithalatçı tüketicinin bu hakkını kullanmasından müteselsilen sorumludur.
- Tüketicinin, **ücretsiz onarım hakkını** kullanması halinde malın;  
• Garanti süresi içinde tekrar arızalanması,  
• Tamiri için gereken azami sürenin aşılması,  
• Tamirinin mümkün olmadığı, yetkili servis istasyonu, satıcı, üretici veya ithalatçı tarafından bir raporla belirlenmesi durumlarında; **tüketicisi malın bedel iadesini, ayıp oranında bedel indirimini veya imkân varsa malın ayıpsız misli ile değiştirilmesini** satıcıdan talep edebilir. Satıcı, tüketicinin talebini reddedemez. Bu talebin yerine getirilmesi durumunda satıcı, üretici ve ithalatçı müteselsilen sorumludur.
- Malın tamir süresi **20 iş gününü**, binek otomobil ve kamyonetler için ise **30 iş gününü** geçemez. Bu süre, garanti süresi içerisinde mala ilişkin arızanın yetkili servis istasyonuna veya satıcıya bildirim tarihi, garanti süresi dışında ise malın yetkili servis istasyonuna teslim tarihinden itibaren başlar. Malın arızasının **10 iş günü** içerisinde giderilememesi halinde, üretici veya ithalatçı; malın tamiri tamamlanıncaya kadar, benzer özelliklere sahip başka bir malı tüketicinin kullanımına tahsis etmek zorundadır. Malın garanti süresi içerisinde arızalanması durumunda, tamirde geçen süre garanti süresine eklenir.
- Malın kullanma kılavuzunda yer alan hususlara aykırı kullanılmasından kaynaklanan arızalar garanti kapsamı dışındadır.
- Tüketicisi, garantiden doğan haklarının kullanılması ile ilgili olarak çıkabilecek uyuşmazlıklarda yerleşim yerinin bulunduğu veya tüketicisi işleminin yapıldığı yerdeki **Tüketicisi Hakem Heyetine veya Tüketicisi Mahkemesine** başvurabilir.
- Satıcı tarafından bu **Garanti Belgesinin** verilmemesi durumunda, tüketicisi **Gümrük ve Ticaret Bakanlığı Tüketicinin Korunması ve Piyasa Gözetimi Genel Müdürlüğüne** başvurabilir.

Teileliste | Liste des pièces détachées | Elenco dei componenti | Parts list  
 Seznam dílů | Wykaz części | Zoznam dielcov | Alkatrészlista | Parça listesi

1 x

1



Für den Zusammenbau benötigen Sie:

Pour le montage, il vous faut:

Per il montaggio sono necessari:

Assembly will require:

K montáži potřebujete:

Do prac montážových potřebne będą:

Na montáž potrebujete:

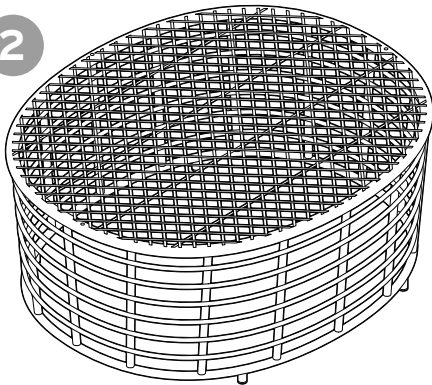
Az összeszereléshez az alábbiak szükségesek:

Montaj için gerekenler:



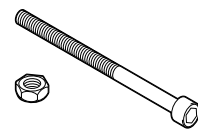
1 x

2



3 x

A



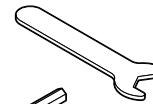
3 x

B



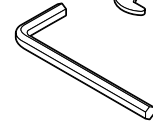
1 x

C



1 x

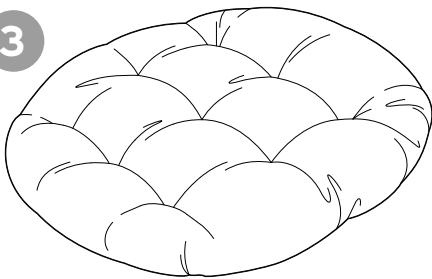
D



Werkzeug  
 Outils  
 Utensile  
 Tools  
 Nářadí  
 Narzędzia  
 Nářadie  
 Szerszámok  
 Aletler

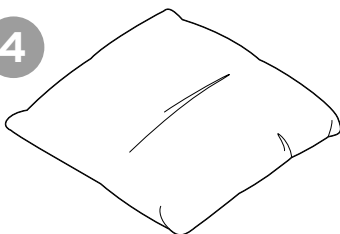
1 x

3



1 x

4



Ein Teil fehlt oder ist defekt? Service hinten im Heft.

Une pièce manque ou est défectueuse? Voir service client à la fin de ce livret.

Un componente manca o è difettoso? Per il servizio clienti si veda alla fine di questo manuale.

Is a part missing or broken? See back for service information.

Chybí nějaký díl nebo je poškozený? Servis na zadní straně tohoto návodu.

Brakuje jakiejś części lub jest uszkodzona? Servis na ostatniej stronie.

Chýba niektorý dielec alebo je chybný? Servis na zadnej strane.

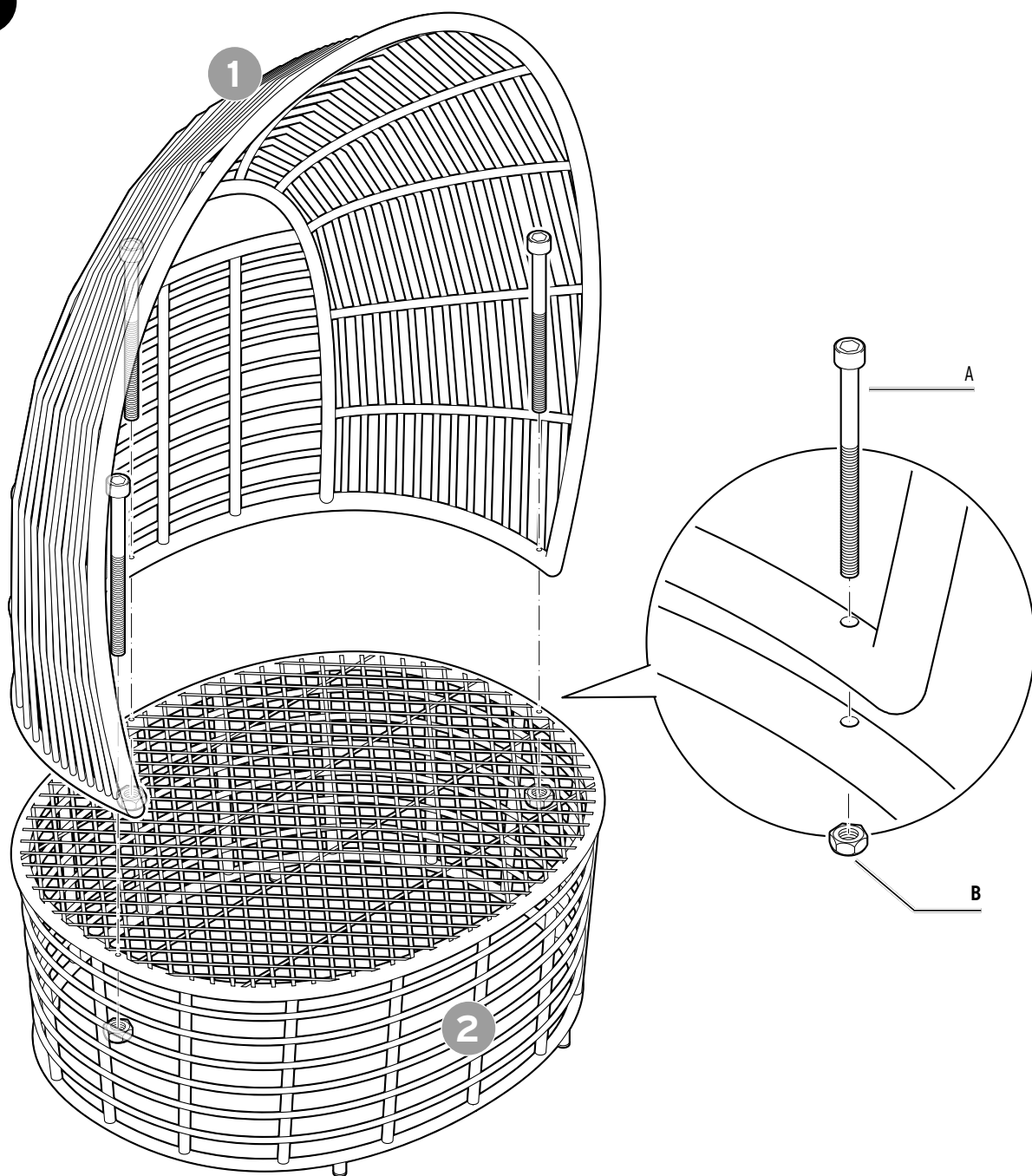
Hiányzik vagy hibás egy alkatrész? Szerviz infó az utolsó oldalon.

Bir parça mi eksik veya hasarlı? Teknik destek bilgileri son sayfada.

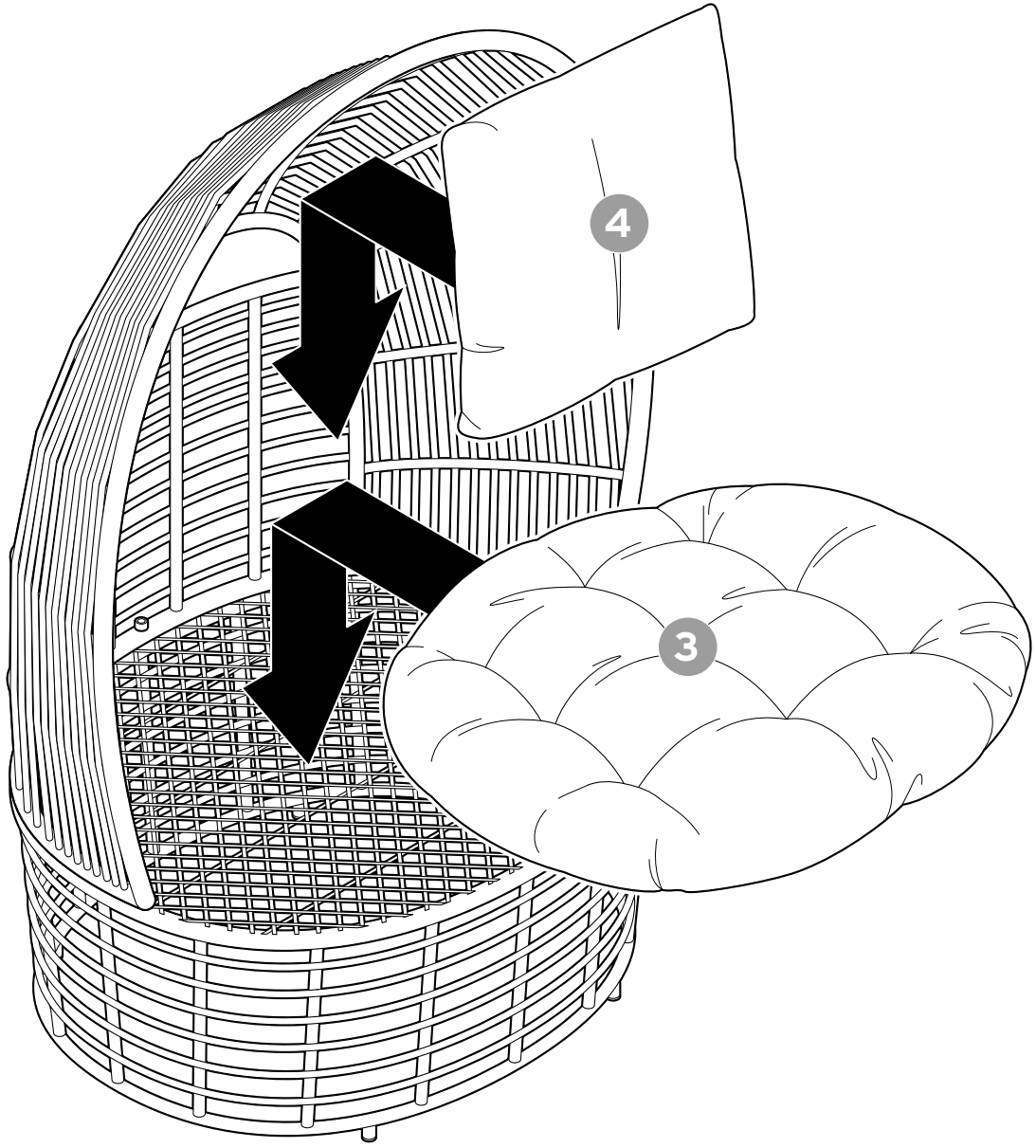




1



2



**Die folgenden Ersatzteile sind bestellbar | Les pièces de rechange suivantes peuvent être commandées**

**È possibile ordinare i seguenti pezzi di ricambio | The following replacement parts can be ordered**

**Následující náhradní díly lze objednat | Istnieje możliwość zamówienia następujących części produktu**

**Nasledovné náhradné dielce je možné objednať | A következő pótalkatrészeket lehet megrendelni**

**Aşağıdaki yedek parçalar sipariş edilebilir**

---

**3** 5037151

**4** 5037152

**A** 5037153

**B** 5037154

**C** 5037155

**D** 5037156

**de** Für Produktinformationen, Zubehör- und Ersatzteilbestellungen oder Fragen zur Serviceabwicklung wenden Sie sich bitte an unseren Kundenservice. Geben Sie hierfür die Artikelnummer und die Ersatzteil-Bestellnummer an.

#### Kundenservice

##### Deutschland

**☎ 0800 300 01 11**  
(kostenfrei)

Montag - Sonntag  
(auch an Feiertagen)  
von 7.00 bis 22.00 Uhr  
E-Mail: [service@tchibo.de](mailto:service@tchibo.de)

##### Österreich

**☎ 0800 400 235**  
(kostenfrei)

Montag - Sonntag  
(auch an Feiertagen)  
von 7.00 bis 22.00 Uhr  
E-Mail: [service@tchibo.at](mailto:service@tchibo.at)

##### Schweiz

**☎ 0800 22 44 44**  
(kostenfrei)

Montag - Freitag  
von 8.00 bis 20.00 Uhr  
Samstag  
von 8.00 bis 16.00 Uhr  
(auch an Feiertagen)  
E-Mail: [service@tchibo.ch](mailto:service@tchibo.ch)

**fr** Si vous souhaitez avoir des informations sur nos produits, commander des accessoires ou des pièces de rechange ou si vous avez des questions sur le service après-vente, veuillez vous adresser à notre service client en indiquant la référence de l'article et de la pièce de rechange.

#### Service client - Suisse

**☎ 0800 22 44 44**  
(gratuit)

Du lundi au vendredi de 8 h à 20 h  
Le samedi de 8 h à 16 h  
(y compris les jours fériés)  
Courriel: [service@tchibo.ch](mailto:service@tchibo.ch)

**it** Per informazioni sui prodotti, sugli ordini di accessori e pezzi di ricambio o domande sullo stato della pratica di assistenza, rivolgersi al servizio clienti Tchibo. Si prega di indicare il codice articolo e il numero d'ordinazione dei parti di ricambio con tutte le richieste.

#### Servizio clienti - Svizzera

**☎ 0800 22 44 44**  
(gratuito)

Telefono solo in tedesco e francese  
Da lunedì a venerdì  
dalle 8:00 alle 20:00  
Sabato dalle 8:00 alle 16:00  
(anche nei giorni festivi)  
E-mail: [service@tchibo.ch](mailto:service@tchibo.ch)

**en** If you have any questions relating to product information, ordering accessories / replacement parts or servicing, please contact our customer care service at the following email address:

**service@tchibo.de**

Please indicate the product number and the order number for replacement parts for this purpose.

**cs** Pokud budete potřebovat informace o výrobku, chtít objednat příslušenství nebo náhradní díl, nebo budete mít nějaké dotazy k průběhu servisu, obraťte se prosím na náš zákaznický servis. Přitom vždy uvádějte číslo výrobku a objednávací čísla náhradních dílů.

#### Zákaznický servis

**☎ 800 900 8264**  
(zdarma)

pondělí - pátek 8.00 - 20.00 hod.  
sobota 8.00 - 16.00 hod.  
e-mail: [service@tchibo.cz](mailto:service@tchibo.cz)

**pl** Aby uzyskać dodatkowe informacje o produkcie, zamówić akcesoria i części produktu lub zapytać o nasz serwis gwarancyjny prosimy o kontakt z naszą Linią Obsługi Klienta. Prosimy o podanie numeru artykułu oraz numeru zamówienia pojedynczej części produktu.

#### Linia Obsługi Klienta

**☎ 801 080 016**  
(z telefonów stacjonarnych opłata jak za połączenia lokalne, z telefonów komórkowych wg taryfy danego operatora)

od poniedziałku do piątku  
w godz. 8.00 - 20.00  
w sobotę w godz. 8.00 - 16.00  
e-mail: [service@tchibo.pl](mailto:service@tchibo.pl)

**sk** Pre informácie o výrobkoch, objednávky príslušenstva a náhradných dielcov alebo otázky ohľadom servisu sa prosím obráťte na náš zákaznicky servis. Pritom vždy uveďte číslo výrobku a objednávacie čísla náhradných dielcov.

#### Zákaznicky servis

**☎ 0800 212 3134**  
(bezplatne)

V pondelok až piatok  
od 8:00 do 20:00 hod.  
V sobotu  
od 8:00 do 16:00 hod.  
E-mail: [servis@tchibo.sk](mailto:servis@tchibo.sk)

**hu** Ha kérdése lenne a termékkel, tartozék vagy pótalkatrész megrendelésel vagy a szerviz lebonyolításával kapcsolatban, akkor forduljon ügyfélszolgálatunkhoz. Kérjük, tartsa készenlétben a termék cikkszámát és a pótalkatrész megrendelési számot.

#### Ügyfélszolgálat

**☎ 06-80-021-375**  
(ingyenesen hívható)

Hétfő - péntek: 8:00 - 20:00  
Szombat: 08:00 - 16:00  
E-mail: [ugyfelszolgalat@tchibo.hu](mailto:ugyfelszolgalat@tchibo.hu)

**tr** Ürün bilgileri, aksesuar ve yedek parça siparişleri veya servis süreci ile ilgili sorular için lütfen müşteri hizmetlerimize başvurun. Bunun için ürün numarasını belirtin ve yedek parça sipariş numarasını belirtin.

#### Teknik Destek Hattı

**☎ 444 2 826**  
(ücretli)

Pazartesi - Pazar  
09:00 - 19:00 saatleri arasında  
E-posta: [servis@tchibo.com.tr](mailto:servis@tchibo.com.tr)

Artikelnummer | Référence | Codice articolo | Product number

Číslo výrobku | Numer artykułu | Číslo výrobku | Cikkszám | Ürün numarası : 605 037